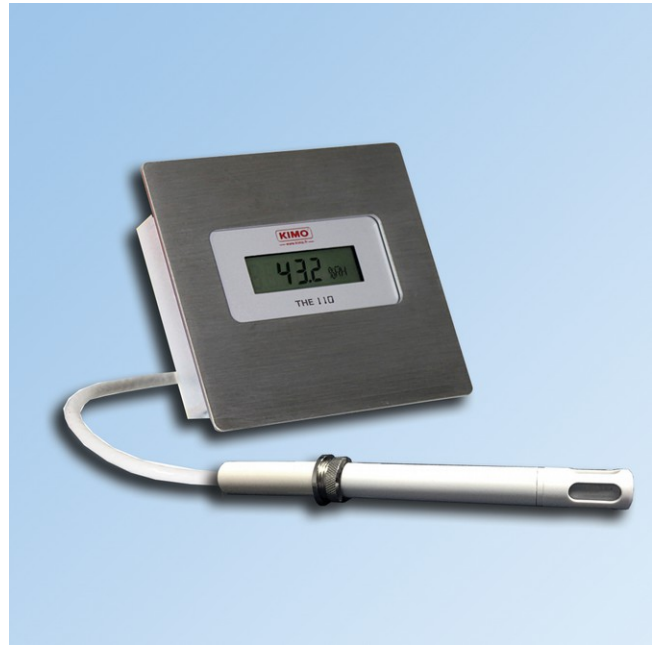


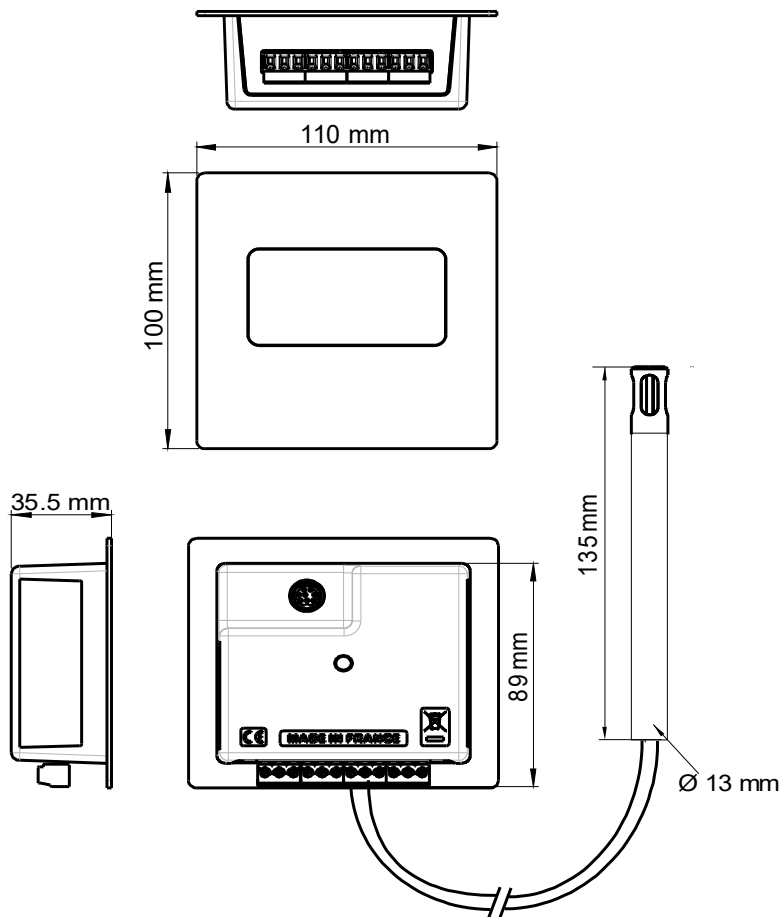
嵌入式温湿度变送器 THE110

产品特点

- 适用于洁净室内墙面嵌入式安装和设备配套测量温湿度
- 量程：0 ~ 100 %RH 和 -20 ~ +80 °C
- 输出信号：4 ~ 20 mA，电源 16 ~ 30 Vdc (2 线式)
- 不锈钢面板无积尘，符合洁净室等级
- 嵌入式安装，IP65 防护等级
- 含显示屏变送器交替显示温度和湿度
- 快速接头连接电源，输出信号和探头电缆
- 可插拔式测量探头使用智能型温湿度传感器
- 分体式探头，电缆 10 m



尺寸图 / 外壳功能



面板材质：316 L 不锈钢

后部外壳材质：PA 6.6

防护等级：IP65

显示屏：液晶显示，尺寸：50 x 17 mm

数字高度：测量值：10 mm；单位：5 mm

重量：615 g (包含电缆和探头)

分体型探头电缆：长度 10 m

变送器功能 (温度)

量程	-20 ~ +80 °C
精确度	±0.2 °C (+20 °C)
测量单位	°C / °F
响应时间	1/e (63%) 15 s
分辨率	0.1 °C
测量介质	空气和中性气体

变送器功能 (湿度)

量程	0 ~ 100 %RH
精确度	±1.5 %RH (+20 °C, 10 ~ 80 %RH) ±2.0 %RH (+15 ~ +25 °C, 10 ~ 80 %RH)
测量单位	%RH
响应时间	1/e (63%) 4 s
分辨率	0.1 %RH
测量介质	空气和中性气体

技术规格

输出信号 / 电源

- 被动输出 4 ~ 20 mA (16 ~ 30 Vdc), 2 线式
- 最大负载 : 500 Ω (4 ~ 20 mA)

功耗

1.2 VA (4 ~ 20 mA)

符合标准

2014/30/EU EMC ; 2014/35/EU 低电压
2011/65/EU RoHS II ; 2012/19/EU WEEE

接线端口

螺丝接线槽适用电缆 Ø 0.05 到 1.5 mm²

电脑连接端口

KIMO USB 连接线

使用环境

空气和中性气体

使用条件 (°C/%RH/m)

0 ~ +50 °C, 非结露条件, 0 ~ 2000 m

探头操作温度

-20 ~ +80 °C

储存温度

-10 ~ +70 °C

> 探头保护盖种类

型号	EPP 2	EPI 25	EPI 100	EPFI	EPFT	EPH202
说明						
格栅材质	塑料 ⁽¹⁾	不锈钢 ⁽²⁾	不锈钢 ⁽²⁾	不锈钢 ⁽²⁾	特富龙 ⁽³⁾	二氧化锰 ⁽⁴⁾
滤网材质	不锈钢	不锈钢	不锈钢	不锈钢	特富龙	特富龙
滤网种类	网状	网状	网状	烧结	烧结	烧结
最大空气粒子	25 μ	25 μ	100 μ	10 μ	50 μ	50 μ
最高风速	25 m/s	25 m/s	20 m/s	30 m/s	25 m/s	25 m/s
最高温度	120 °C	180 °C	120 °C	180 °C	180 °C	180 °C
长度	30 mm	30 mm	30 mm	30 mm	30 mm	33 mm
应用行业						
暖通空调 / HVAC	√	√				
冷藏			√		√	
工业	√	√	√	√	√	
制药 / 微电子	√	√	√	√	√	√
烟草 / 干燥				√	√	
加工				√		
游泳池			√			

制药业 (VHP 灭菌消毒):

选购 EPH202 保护盖可长期使用在过氧化氢环境, 维持温湿度测量的精确度和稳定性



保护盖可用于以下应用:

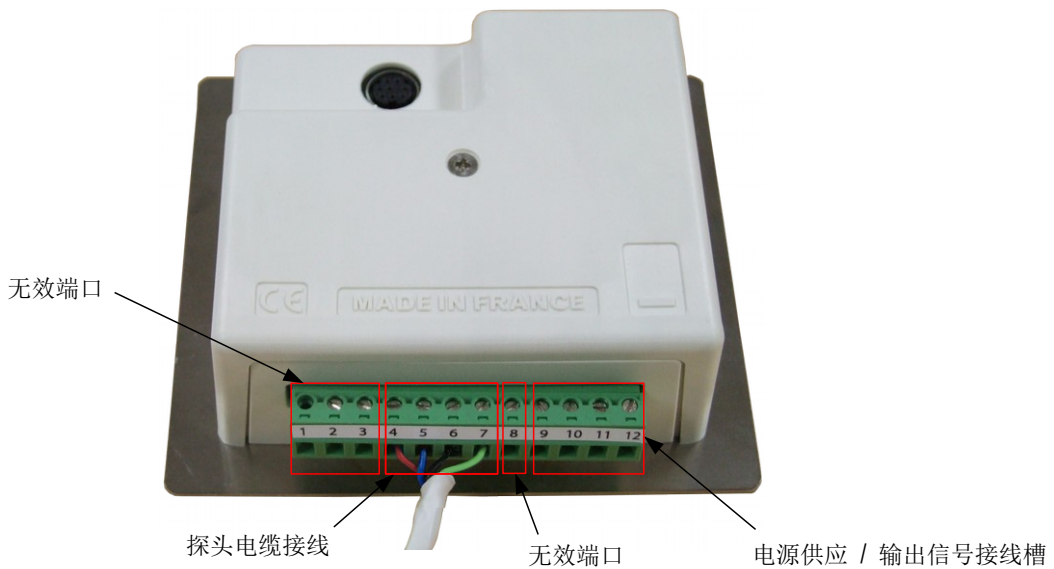
- 水滴: EPFT
- 粉尘: EPFI
- 化学物和油脂: EPFT
- H₂O₂ (过氧化氢): EPH202

⁽¹⁾ 塑料: 白色塑料

⁽²⁾ 不锈钢: 316 L

⁽³⁾ 特富龙: 白色特富龙

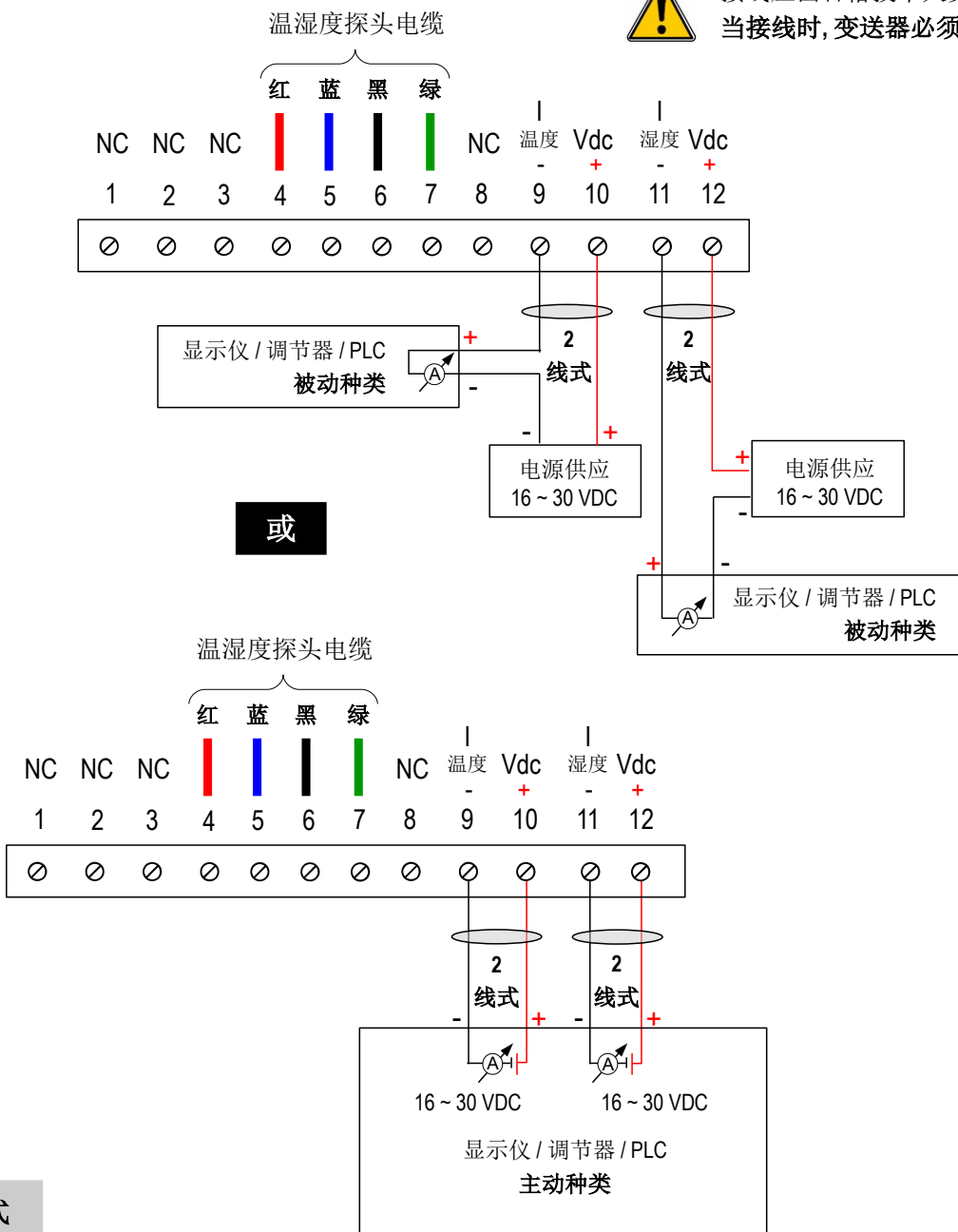
⁽⁴⁾ 二氧化锰: 深灰色二氧化锰



电气接线 - 符合 NFC15-100 标准



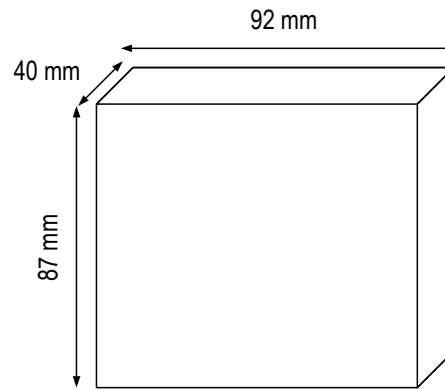
接线应由合格技术人员操作。
当接线时, 变送器必须停止供应电源。



2 线式

安装方式

在墙面开槽 92 x 87 mm，厚度 40 mm
将变送器接线后置入槽内并用硅胶
填充不锈钢面板四周与墙面缝隙。



维护保养

请避免使用刺激性溶剂或使用含有甲醛 (福尔马林) 成分的清洁剂清洁变送器和探头。

选购配件

- **BFP-13**: 温湿度探头安装固定架